

Получатель

Society
Reference
Address
Phone
Fax
E-mail

Отправитель

Арт. №

60161483.

Модель

K 30/12 HA

Характеристики насоса

Максимальное давление 4 bar (400 KPa)
Мин. темп-ра жидкости 0 °C
Макс. темп-ра жидкости 100 °C
Макс. наружная темп-ра 55 °C

Требуемые характеристики

Расход :
Напор :
Жидкость : Вода
Температура жидкости 20 °C
Плотность : 998,3 kg/m³
Кинематическая вязкость 1,005 mm²/s
Давление паров 2,34 kPa

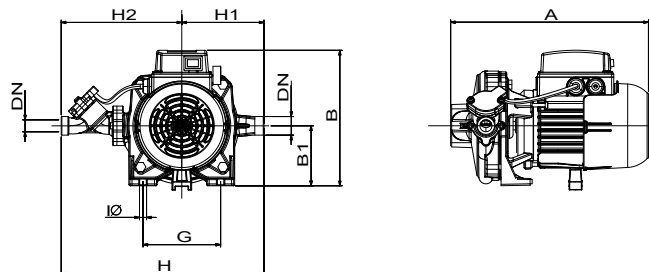
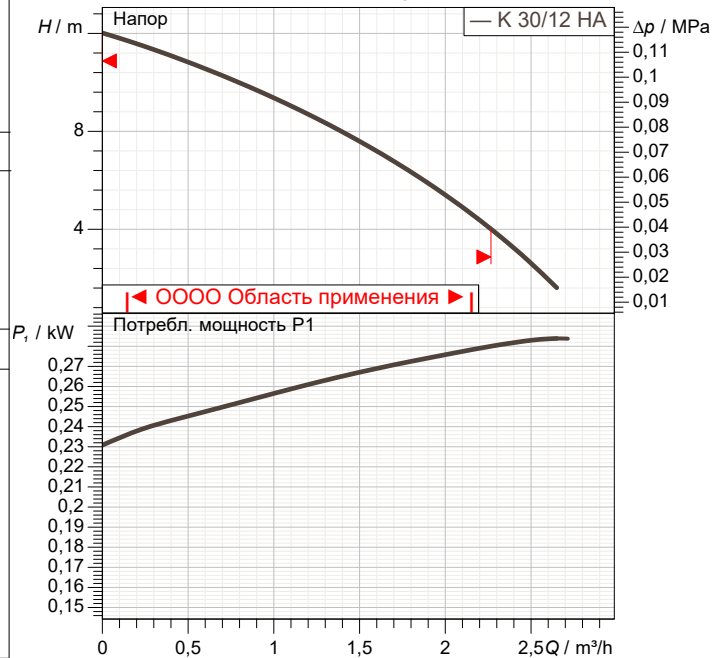
Действительные характеристики

Расход :
Напор :
NPSH :
Shaft power P2 :
Efficiency :

Материалы/Уплотнение вала

Корпус насоса Cast iron with cataphoresis
Обойма Cast iron with cataphoresis
Рабочего колеса Технополимер В
Мех. Уплотнение Графит/Керамика
Кольцевая прокладка Резина NBR
Вал с ротором AISI 416 X12 CrS 13 UNI 6900/71

Curve tolerance according to ISO 9906



Вес 7,9 kg

Характеристики двигателя

Торговая марка DAB
Поглощенная мощность P1 0,28 kW
Частота вращения 2.800 1/min
Напряжение 1~ 220-230 V 50 Hz
Ном. Ток 1,28 A
Степень защиты IP 44

Размеры mm

A 282
B 192
B1 85
DN 3/4" G
G 110
H 287,5
H1 116,5
H2 171
IØ 9,5

Соединения насоса:

Вход 3/4" G / 4 bar (400 KPa)
Вых 3/4" G / 4 bar (400 KPa)



ГИДРАВЛИЧЕСКАЯ ХАРАКТЕРИСТИКА

03/10/20

Страница 2 / 3

DAB PUMPS S.p.A.
Via Marco Polo, 14 - 35035 Mestrino (PD), Italy
Tel. +39 049 5125000 - Fax +39 049 5125950
www.dabpumps.com

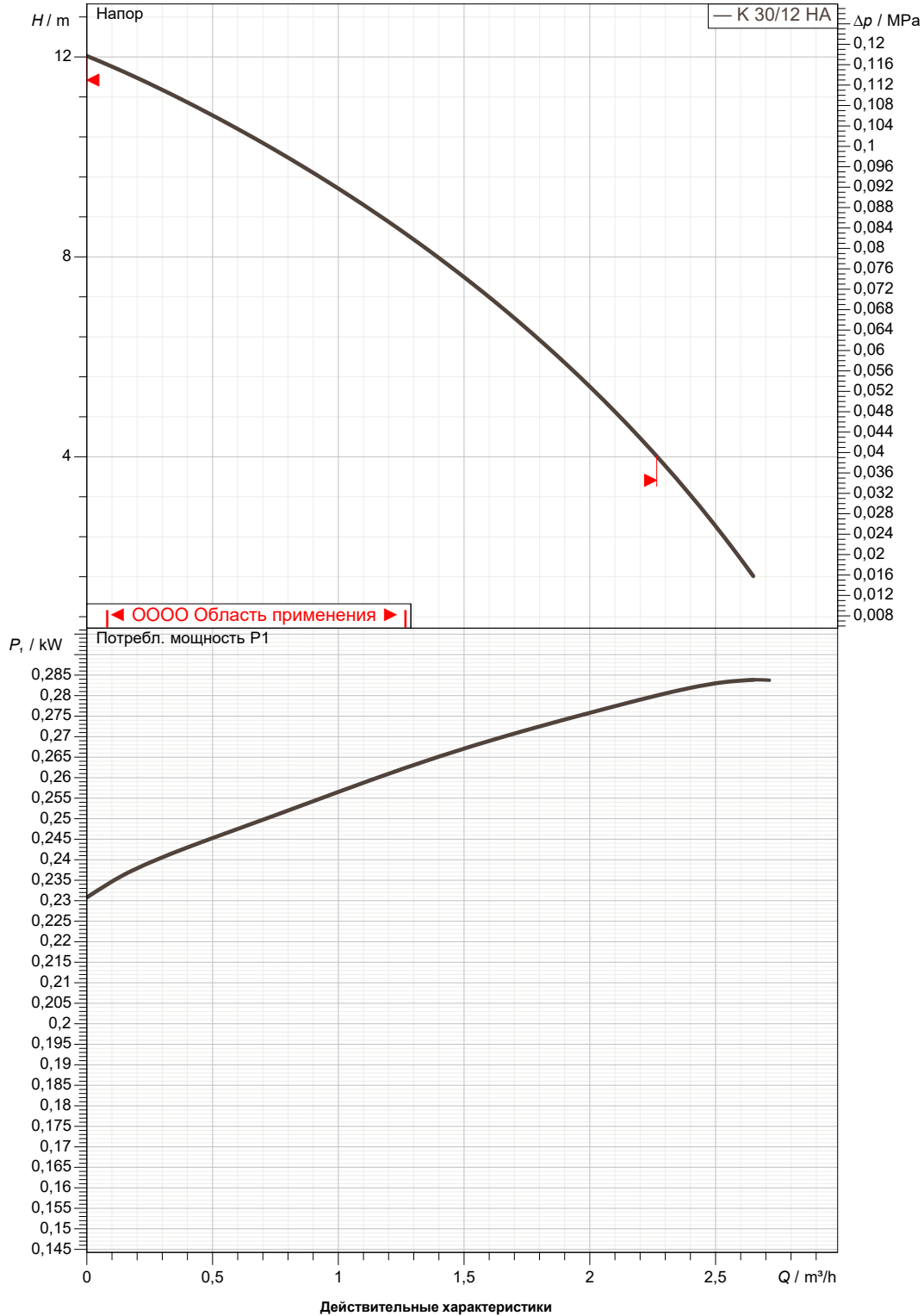
Получатель

Отправитель

Society
Reference
Address
Phone
Fax
E-mail

К 30/12 HA

Curve tolerance according to ISO 9906



Вход
3/4" G
4 bar (400 KPa)

Вых
3/4" G
4 bar (400 KPa)

Расход :

Напор :

Частота вращения
2.800 1/min

MAIN_PROJECT_TITLE

BUSINESS_PROCESS_IC

OWNER_

ISSUE_DATE



ГАБАРИТНЫЕ РАЗМЕРЫ

03/10/20

Страница 3 / 3

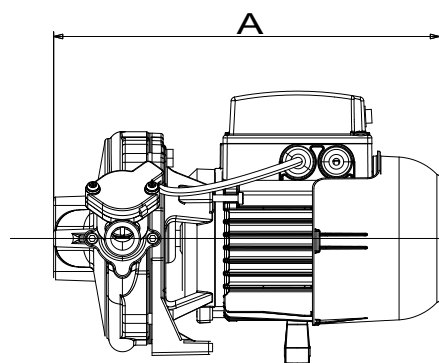
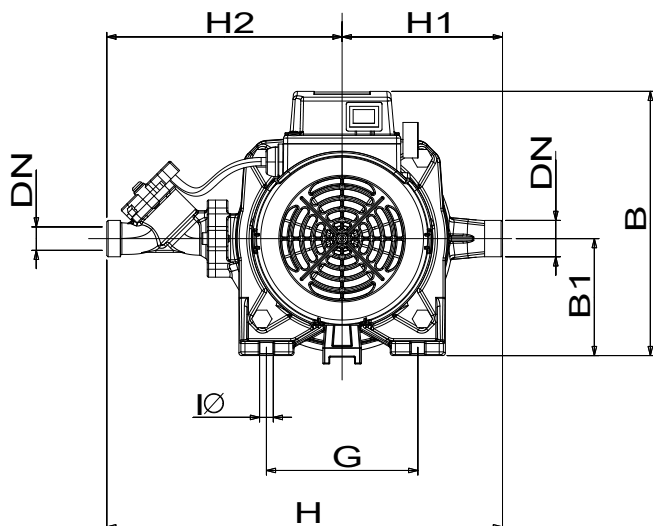
DAB PUMPS S.p.A.
Via Marco Polo, 14 - 35035 Mestrino (PD), Italy
Tel. +39 049 5125000 - Fax +39 049 5125950
www.dabpumps.com

Получатель

Отправитель

Society
Reference
Address
Phone
Fax
E-mail

К 30/12 HA



Измерения в мм

Соединения насоса:

1
2
3
4
5
6
7
8
9
10
11
12

A	282
B	192
B1	85
DN	3/4" G
G	110
H	287,5
H1	116,5
H2	171
Ø	9,5

всасывании :
3/4" G
4 bar (400 KPa)

подачу :
3/4" G
4 bar (400 KPa)

MAIN_PROJECT_TITLE

BUSINESS_PROCESS_ID

OWNER_

ISSUE_DATE